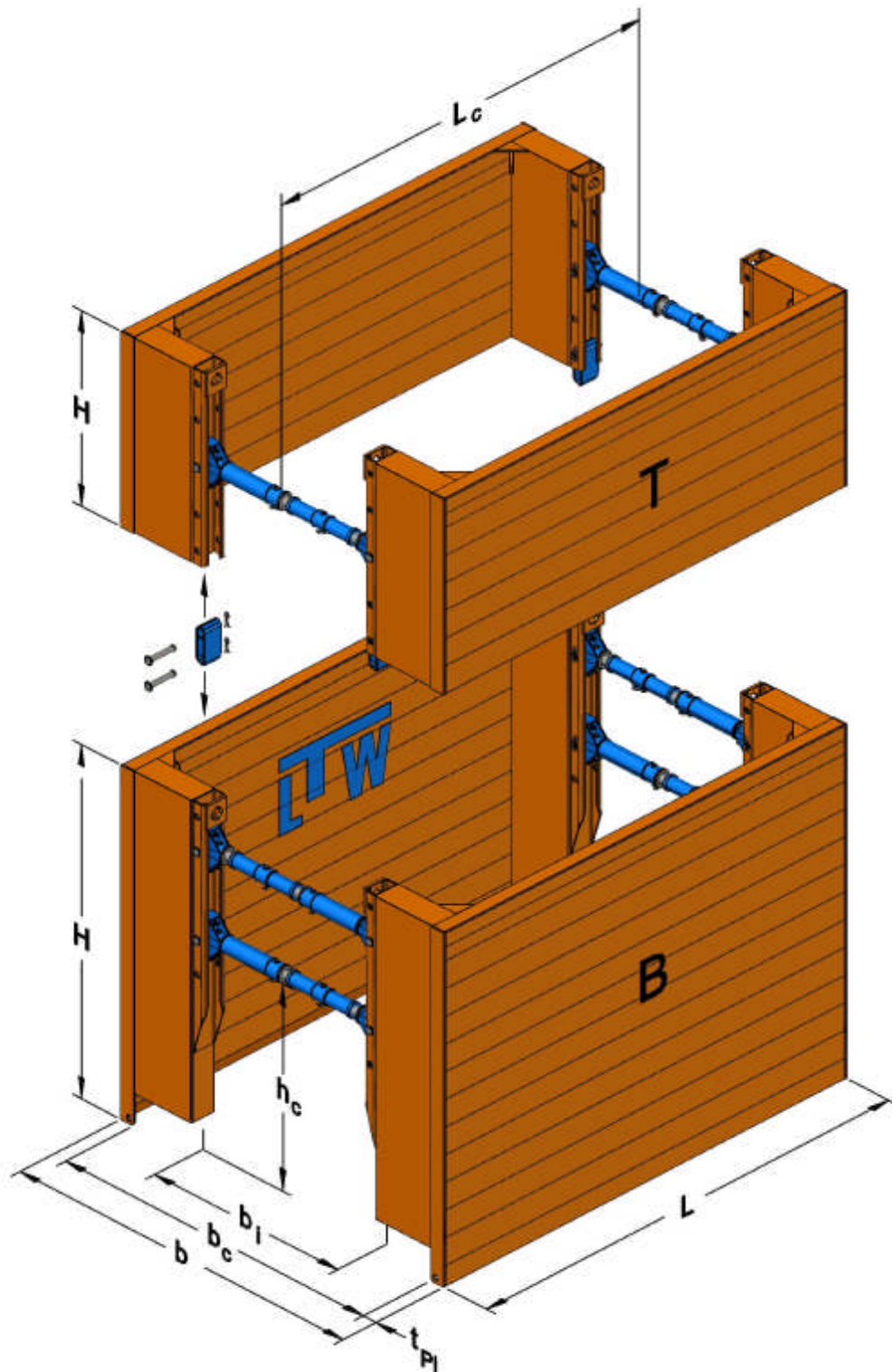


SYSTEMSKIZZE



B Grundelement
T Aufstockelement
H Plattenhöhe

b Grabenbreite
b_c Arbeitsbreite
t_{Pl} Plattendicke

h_c Rohrdurchlasshöhe
L Plattenlänge
L_c Rohrdurchlasslänge

TECHNISCHE DATEN

LTW SCHACHTBOX VB 100



GRUNDELEMENT $t_{PI} = 100 \text{ mm}$

Plattenlänge L [m]	Plattenhöhe H [m]	Rdl. - Länge L _c [m]	Rdl. - Höhe h _c [m]	Bemessungs- erddruck e _d [kN/m ²]	Gewicht Platte G _{PL} [kg]	Gewicht Element G _E [kg]
2,00	2,36	1,58	1,54	97,5	730	1750
	2,56		1,52		790	1870
2,50	2,36	2,08	1,54	78,0	830	1950
	2,56		1,52		895	2080
3,00	2,36	2,58	1,54	65,0	930	2150
	2,56		1,52		1000	2290
3,50	2,36	3,08	1,54	55,7	1025	2340
	2,56		1,52		1105	2500
4,00	2,36	3,58	1,54	44,6	1125	2540
	2,56		1,52		1210	2710

AUFSATZELEMENT $t_{PI} = 100 \text{ mm}$

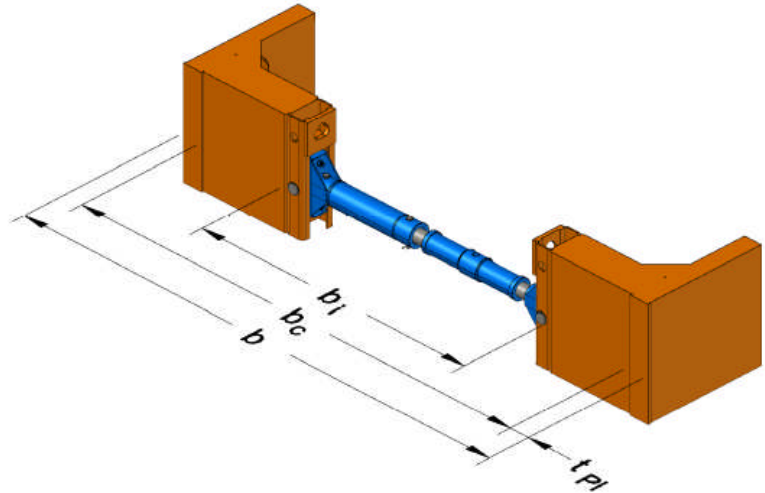
Plattenlänge L [m]	Plattenhöhe H [m]	Rdl. - Länge L _c [m]	Rdl. - Höhe h _c [m]	Bemessungs- erddruck e _d [kN/m ²]	Gewicht Platte G _{PL} [kg]	Gewicht Element G _E [kg]
2,00	1,41	1,58		97,5	510	1170
2,50	1,41	2,08		78,0	575	1300
3,00	1,41	2,58		65,0	640	1430
3,50	1,41	3,08		55,7	705	1550
4,00	1,41	3,58		44,6	770	1680

ZUGKRÄFTE

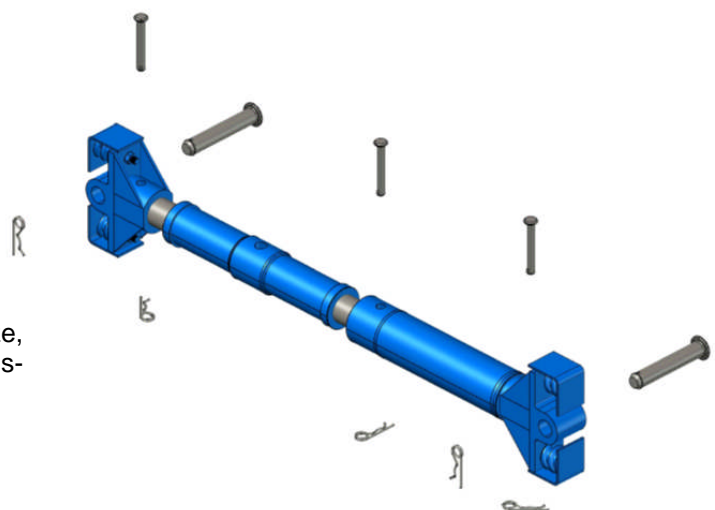
Ziehöse am Pfostenkopf $R_d = 229 \text{ kN}$

untere Aufnahmen $R_d = 47 \text{ kN}$

STANDARD STREBE



Verbreiterungsrohr [m]	AB zw. den Pfosten b_i [m]	AB zw. den Platten b_c [m]	Grabenbreite b [m]	Gewicht G [kg]
ohne	0,99 - 1,29	1,99 - 2,29	2,20 - 2,50	71,0
0,30	1,29 - 1,59	2,29 - 2,59	2,50 - 2,80	15,5
0,50	1,49 - 1,79	2,49 - 2,79	2,70 - 3,00	20,0
0,80	1,79 - 2,09	2,79 - 3,09	3,00 - 3,30	26,7
1,00	1,99 - 2,29	2,99 - 3,29	3,20 - 3,50	31,1
1,50	2,49 - 2,79	3,49 - 3,79	3,70 - 4,00	42,3
2,00	2,99 - 3,29	3,99 - 4,29	4,20 - 4,50	53,4
2,50	3,49 - 3,79	4,49 - 4,79	4,70 - 5,00	64,5



Eine Strebeneinheit wird durch zwei Federpilze, der Strebe und evtl. benötigtem Verbreiterungsrohr gebildet.

Federpilz
Standard Strebe
Verbreiterungsrohr

Bolzen $\varnothing 20 \times 148$ mit Federstecker
Bolzen $\varnothing 40 \times 226$ mit Federstecker