

VERWENDUNGSANLEITUNG

LTW MINIBOX



Hersteller:	LTW Tiefbauvertriebs GmbH Holter Weg 11 D – 41836 Hückelhoven-Brachelen
Telefon:	+49 (0) 24 62 / 2009 0
Telefax:	+49 (0) 24 62 / 2009 15
e-mail:	info@ ltw-verbau.de
homepage:	http:\\ www.LTW-Verbau.de



Allgemeine Hinweise

Verwendungszweck

Die Miniboxen können mit **maximal einer Aufsatzbox** bis zu einer Grabentiefe von ~3,00m im Einstellverfahren eingesetzt werden.

Die nachfolgend aufgeführten Regelwerke sind in der jeweils gültigen Fassung zu beachten:

- Vorschriften der BG-Fachausschuss Tiefbau
- DIN 4124 Baugruben und Gräben
- DIN EN 13331 Teil 1 & 2 Grabenverbaugeräte
- Regeln für Sicherheit und Gesundheit bei der Arbeit
- Unfallverhütungsvorschriften / Arbeitsschutzvorschriften

Unsere Verbauteile tragen das GS-Zeichen „Geprüfte Sicherheit“.

Beim Einbau sind die Anweisungen dieser Bedienungsanleitung zu befolgen.

Heben & Transportieren

Der Verbau ist nur an den hierfür vorgesehenen Ösen & Öffnungen bzw. Hilfsmitteln anzuschlagen.

Die Anschlagmittel müssen auf das zu transportierende Gewicht abgestimmt sein.

Aus Sicherheitsgründen sind ausschließlich Lasthaken mit Hakensicherung zu verwenden.

Die Bemessungszugkräfte sind unbedingt einzuhalten.

Der Transport ist möglichst bodennah durchzuführen und unnötige Pendelbewegungen sind zu vermeiden.

Der Aufenthalt im Schwenkbereich des Hebezeuges und unter schwebenden Lasten ist verboten.

Auf Oberleitungen ist zu achten.

Zwischen Maschinenführer und Einweiser ist Blickkontakt zu halten.

Maßnahmen zur Verringerung von Gefährdungen

Die Baustelle ist ausreichend, z.B. mittels Baken oder Flatterband, zu sichern und zu kennzeichnen.

Der angrenzende Verkehrsfluss ist ggf. durch zusätzliches Sicherheitspersonal zu gewährleisten.

Das Personal hat Arbeitsschutzkleidung (Helm / Sicherheitsschuhe / Handschuhe) zu tragen.

Mögliche Instabilitäten infolge Windlasten, die bei der Montage oder dem Einbau des Verbaus auftreten können, sind zu berücksichtigen.

Die Verbauteile möglichst liegend, auf einem festen Untergrund lagern.

Bei Böschungen ist auf die standsichere Lagerung vormontierter Bauteile besonderes Augenmerk zu richten.

Wartung & Reparatur

Grundsätzlich sind alle Verbauteile vor dem Einsatz auf ihre Funktionsfähigkeit hin zu überprüfen.

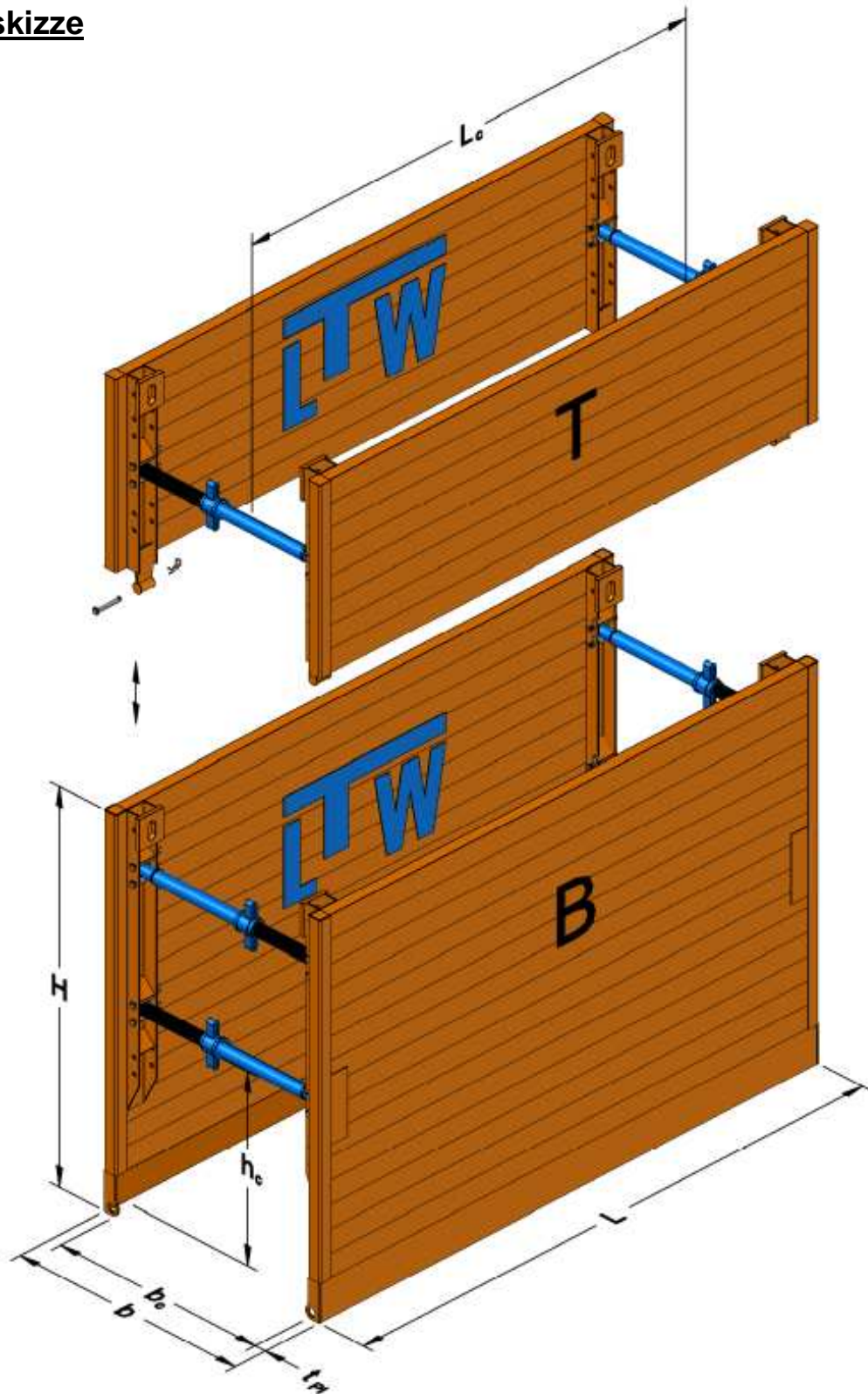
Defekte oder verformte Bauteile dürfen nicht eingesetzt werden.

Leichte Schäden können nach Rücksprache mit LTW von ihnen selbst behoben werden.

Nur Originalersatzteile von LTW bei Reparaturen verwenden. Wir weisen darauf hin, dass bei unsachgemäß durchgeführten Reparaturen, sowie bei Verwendung von Ersatzteilen fremder Hersteller, jegliche Gewährleistung entfällt.

Je nach Intensität des Einsatzes sollten die Teile alle 2 Jahre mit Rostschutzfarbe gestrichen werden.

Systemskizze



B Grundelement
T Aufsatzelement
H Plattenhöhe

b Grabenbreite
 b_c Arbeitsbreite
 t_{Pl} Plattendicke

h_c Rohrdurchlasshöhe
 L Plattenlänge
 L_c Rohrdurchlasslänge



Technische Daten

Grundelemente $t_{PI} = 60\text{mm}$

Plattenlänge L [m]	Plattenhöhe H [m]	Rdl. - Länge		Rdl. - Höhe		Bemessungs- erddruck e_d [kN / m ²]	Gewicht Platte G_{PL} [kg]	Gewicht Element G_E [kg]
		L_C [m]	h_C [m]					
1,00	1,50	0,69	0,72	103,0	130	305		
	2,00		0,98	87,0	170	390		
1,50	1,50	1,19	0,72	68,6	170	385		
	2,00		0,98	58,2	225	490		
2,00	1,50	1,69	0,72	53,3	210	465		
	2,00		0,98	40,8	275	595		
2,50	1,50	2,19	0,72	42,6	250	545		
	2,00		0,98	32,6	325	700		
3,00	1,50	2,69	0,72	32,0	290	625		
	2,00		0,98	27,2	380	805		
3,50	1,50	3,19	0,72	30,0	390	835		
	2,00		0,98	30,0	520	1090		

Aufsatzelemente $t_{PI} = 60\text{mm}$

Plattenlänge L [m]	Plattenhöhe H [m]	Rdl. - Länge		Rdl. - Höhe		Bemessungs- erddruck e_d [kN / m ²]	Gewicht Platte G_{PL} [kg]	Gewicht Element G_E [kg]
		L_C [m]	h_C [m]					
1,00	0,50	0,69	-	103,0	60	145		
	1,00		100		220			
1,50	0,50	1,19	-	68,6	75	175		
	1,00		125		275			
2,00	0,50	1,69	-	53,3	90	205		
	1,00		150		325			
2,50	0,50	2,19	-	42,6	110	240		
	1,00		180		380			
3,00	0,50	2,69	-	32,0	125	270		
	1,00		205		435			
3,50	0,50	3,19	-	30,0	155	330		
	1,00		275		570			

Zugkräfte

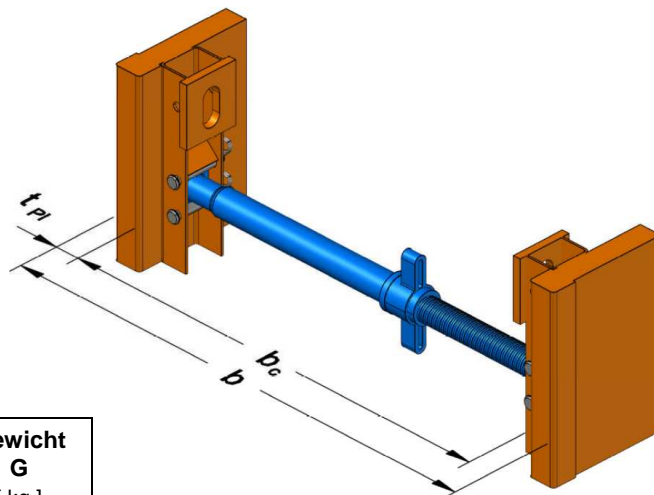
Ziehöse am Pfostenkopf $R_d = 229 \text{ kN}$
 untere Aufnahmen $R_d = 23 \text{ kN}$

VERWENDUNGSANLEITUNG

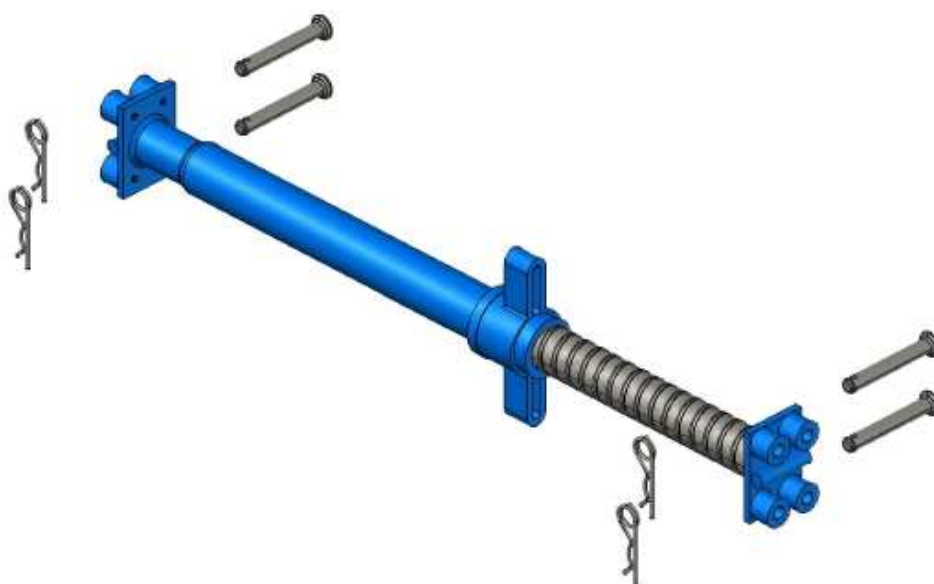
LTW MINIBOX



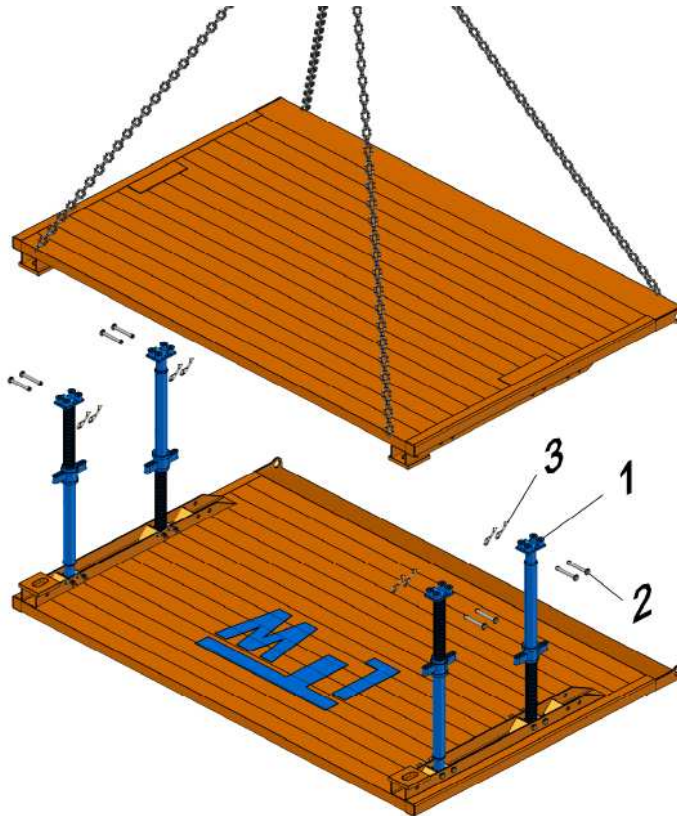
Minibox Strebe



Typ	Hub [m]	Arbeitsbreite b_c [m]	Grabenbreite b [m]	Gewicht G [kg]
A	0,10	0,53 - 0,63	0,65 - 0,75	12
B	0,19	0,62 - 0,81	0,74 - 0,93	13
C	0,37	0,80 - 1,17	0,92 - 1,29	16
D	0,73	1,16 - 1,89	1,28 - 2,01	21
E	0,73	1,87 - 2,60	2,00 - 2,73	34



Montageanleitung

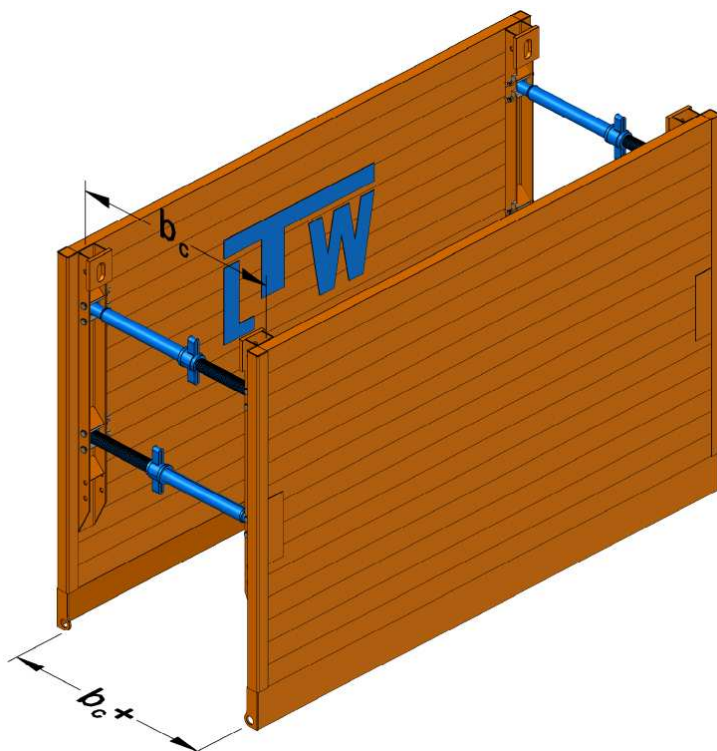


1 Minibox-Strebe 2 Bolzen $\varnothing 20 \times 148$ 3 Federstecker

Platte mit den Pfosten nach oben auf ebenes Gelände legen.

Vier Minibox-Streben mit dem Gewindeteil versetzt in die Pfosten einsetzen, mit je zwei Bolzen $\varnothing 20 \times 148 \text{ mm}$ im Pfosten abstecken und mittels Federstecker sichern.

Nachdem alle Streben montiert sind, wird eine weitere Platte an den hierfür bestimmten Transportösen an Kopf und Schneide eingehängt und von oben auf die Minibox-Streben der unten liegenden Platte aufgesetzt, verbolzt und gesichert.



Die Minibox-Streben werden nun auf die gewünschte Grabenbreite ausgespindelt (Feineinstellung).

Dabei ist zu beachten, dass die unteren Minibox-Streben etwa 2-3cm weiter ausgespindelt werden, um eine A-Stellung der Verbauboxen zu erreichen.

Die Verbaubreite muss oben geringer und unten breiter sein.

Die Montage der Aufsatzelemente erfolgt analog, wobei an den Plattenrändern jeweils nur eine Minibox-Strebe mittig eingesetzt wird.

Einbauanleitung

Der Verbau muss lückenlos sein und am Erdreich anliegen. Die Grenzwerte für die max. Belastungen sind unbedingt einzuhalten. Einzelne Verbaufelder dürfen nur eingesetzt werden, wenn die Stirnseiten ordnungsgemäß gesichert sind.

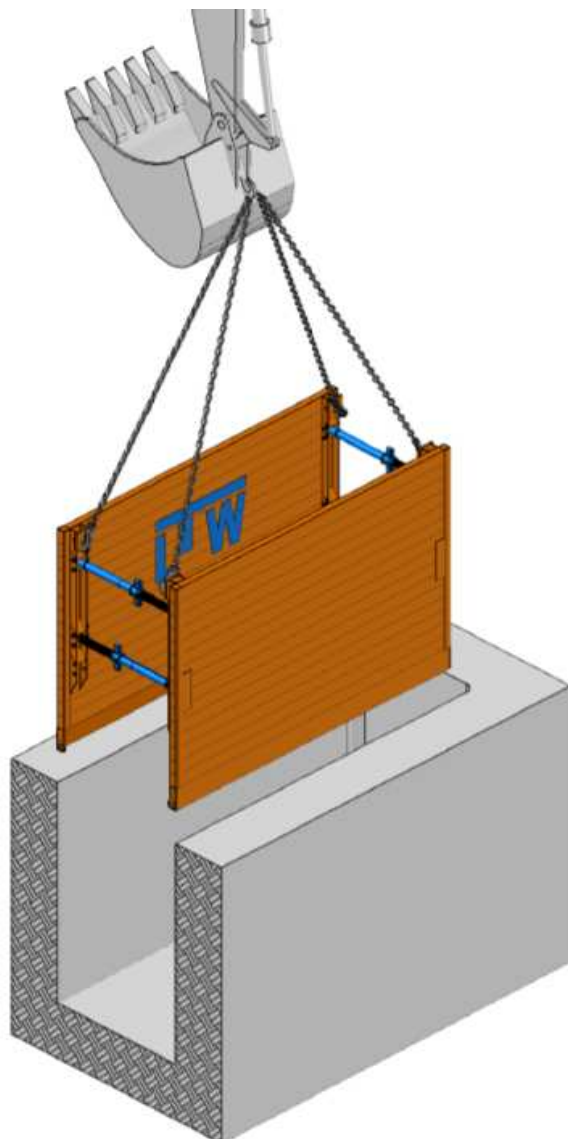
Einstellverfahren

Die Verbaubox wird in den zuvor bis zur Endtiefe ausgehobenen Graben gestellt.

Das Einstellverfahren ist nur zulässig, wenn folgende Voraussetzungen erfüllt sind:

- vorübergehend standfester Boden
- außerhalb des Einflussbereiches von Gebäuden oder baulichen Anlagen
- außerhalb des Einflussbereiches von Verkehrsflächen und gefährdeten Leitungen
- Setzungen können hingenommen werden

Als vorübergehend standfest wird ein Boden bezeichnet, der in der Zeit zwischen Beginn der Ausschachtung und Einbringung des Verbaus keine wesentlichen Nachbrüche aufweist.



Bei Grabentiefen größer der Grundplattenhöhe muss beim Einstellverfahren der Zusammenbau von Grund- und Aufsatzelementen außerhalb des Grabens erfolgen und das System als Ganzes in den Graben eingestellt werden.

Grund- und Aufsatzelement werden über die angeschweißte Runge am Aufsatzelement verbunden und mittels Bolzen und Federsteckern gesichert.

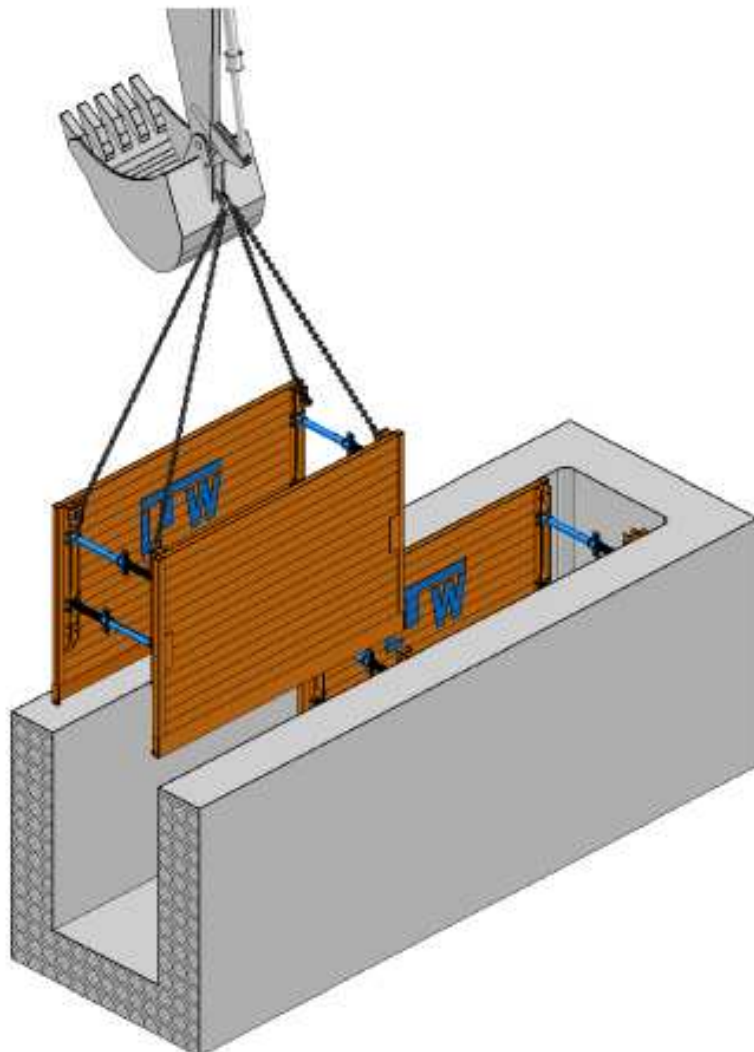
Die Ketten an mindestens vier Punkten an den hierfür vorgesehenen Ösen am Pfosten anschlagen.

Die komplett mit Grund- und Aufsatzelement montierte Box mittels Hebezeug und geeigneten Anschlagmitteln in den vollständig ausgehobenen Graben stellen. Die Boxgewichte sind den Technischen Daten zu entnehmen.

Die Aushublänge ist auf eine Boxlänge zu begrenzen.

Der Hohlraum zwischen dem Verbau und dem Erdreich ist zu verfüllen und zu verdichten!

Die Oberkante des Verbau muss das umgebende Gelände um mindestens 5cm überragen!



Einbau weiterer Verbaufelder

Sobald das vorhergehende Verbaufeld auf volle Tiefe eingebaut ist, kann mit dem nächsten Verbaufeld begonnen werden.

Der Einbau erfolgt gemäß dem zuvor beschriebenen Ablauf.

Nach Einbau der Verbauelemente kann mit der Rohrverlegung im gesicherten Leitungsgraben begonnen werden.

Rückbau

Nach Abschluss der Rohrverlegung erfolgt der Rückbau des Verbaus.

Je nach Verdichtungsmöglichkeit max. 0,50m Füllmaterial einbringen. Verbaubox um angefüllte Höhe ziehen. Anschließend das Füllmaterial verdichten.

Je kleiner die Zughübe ausgeführt werden, um so besser für den Verbau!

Vorgang wie beschrieben wiederholen, bis der Verbau unter Berücksichtigung der Sicherheitsvorschriften herausgehoben werden kann.

Zum Ziehen der Verbauboxen sind ausschließlich die dafür vorgesehenen Ösen zu benutzen. Das Ziehen an den Strebeneinheiten ist nicht zulässig!

Wir weisen ausdrücklich darauf hin, dass sowohl beim Ein- als auch beim Rückbau der Aufenthalt im Gefahrenbereich untersagt ist.

Um eine Überbeanspruchung der Verbauplatten zu vermeiden, sind einseitige Ziehvorgänge zu unterlassen. Anschlagmittel sind mindestens an 2 Ösen der jeweiligen Platte einzuhängen.