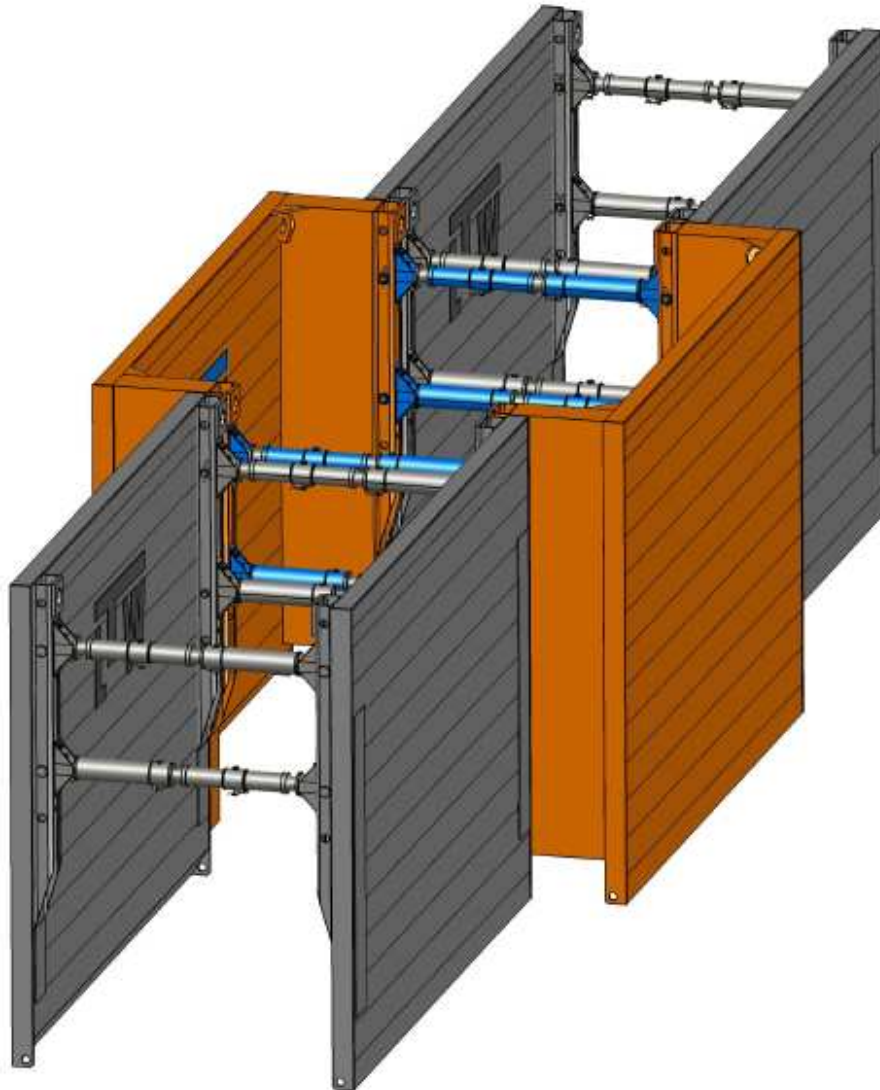


VERWENDUNGSANLEITUNG

LTW SCHACHTBOX VB 60



Hersteller:	LTW Tiefbauvertriebs GmbH Holter Weg 11 D – 41836 Hückelhoven-Brachelen
Telefon:	+49 (0) 24 62 / 2009 0
Telefax:	+49 (0) 24 62 / 2009 15
e-mail:	info@ltw-verbau.de
homepage:	http:\\ www.LTW-Verbau.de



Allgemeine Hinweise

Verwendungszweck

Die Schachtboxen können mit **maximal einer Aufsatzbox** bis zu einer Grabentiefe von ~4,00m im Absenkverfahren eingesetzt werden.

Die nachfolgend aufgeführten Regelwerke sind in der jeweils gültigen Fassung zu beachten:

- Vorschriften der BG-Fachausschuss Tiefbau
- DIN 4124 Baugruben und Gräben
- DIN EN 13331 Teil 1 & 2 Grabenverbaugeräte
- Regeln für Sicherheit und Gesundheit bei der Arbeit
- Unfallverhütungsvorschriften / Arbeitsschutzvorschriften

Unsere Verbauteile tragen das GS-Zeichen „Geprüfte Sicherheit“.

Beim Einbau sind die Anweisungen dieser Bedienungsanleitung zu befolgen.

Heben & Transportieren

Der Verbau ist nur an den hierfür vorgesehenen Ösen & Öffnungen bzw. Hilfsmitteln anzuschlagen.

Die Anschlagmittel müssen auf das zu transportierende Gewicht abgestimmt sein.

Aus Sicherheitsgründen sind ausschließlich Lasthaken mit Hakensicherung zu verwenden.

Die Bemessungszugkräfte sind unbedingt einzuhalten.

Der Transport ist möglichst bodennah durchzuführen und unnötige Pendelbewegungen sind zu vermeiden.

Der Aufenthalt im Schwenkbereich des Hebezeuges und unter schwebenden Lasten ist verboten.

Auf Oberleitungen ist zu achten.

Zwischen Maschinenführer und Einweiser ist Blickkontakt zu halten.

Maßnahmen zur Verringerung von Gefährdungen

Die Baustelle ist ausreichend, z.B. mittels Baken oder Flatterband, zu sichern und zu kennzeichnen.

Der angrenzende Verkehrsfluss ist ggf. durch zusätzliches Sicherheitspersonal zu gewährleisten.

Das Personal hat Arbeitsschutzkleidung (Helm / Sicherheitsschuhe / Handschuhe) zu tragen.

Mögliche Instabilitäten infolge Windlasten, die bei der Montage oder dem Einbau des Verbaus auftreten können, sind zu berücksichtigen.

Die Verbauteile möglichst liegend, auf einem festen Untergrund lagern.

Bei Böschungen ist auf die standsichere Lagerung vormontierter Bauteile besonderes Augenmerk zu richten.

Wartung & Reparatur

Grundsätzlich sind alle Verbauteile vor dem Einsatz auf ihre Funktionsfähigkeit hin zu überprüfen.

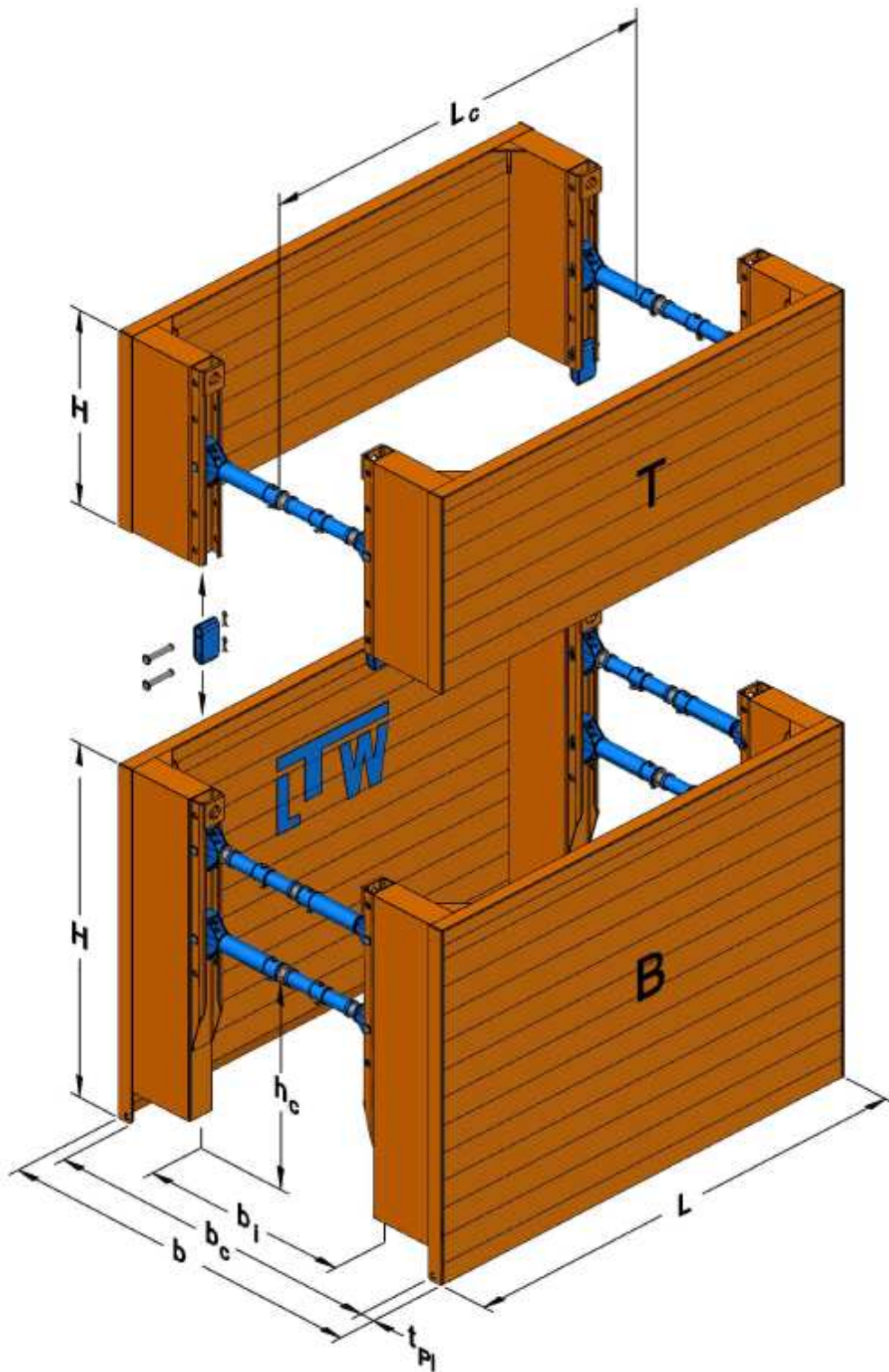
Defekte oder verformte Bauteile dürfen nicht eingesetzt werden.

Leichte Schäden können nach Rücksprache mit LTW von ihnen selbst behoben werden.

Nur Originalersatzteile von LTW bei Reparaturen verwenden. Wir weisen darauf hin, dass bei unsachgemäß durchgeführten Reparaturen, sowie bei Verwendung von Ersatzteilen fremder Hersteller, jegliche Gewährleistung entfällt.

Je nach Intensität des Einsatzes sollten die Teile alle 2 Jahre mit Rostschutzfarbe gestrichen werden.

Systemskizze



B Grundelement
T Aufstockelement
H Plattenhöhe

b Grabenbreite
b_c Arbeitsbreite
t_{PI} Plattendicke

h_c Rohrdurchlasshöhe
L Plattenlänge
L_c Rohrdurchlasslänge



Technische Daten

Grundelemente $t_{PI} = 60 \text{ mm}$

Plattenlänge L [m]	Plattenhöhe H [m]	Rdl. - Länge L _c [m]	Rdl. - Höhe h _c [m]	Bemessungs- erddruck e _d [kN / m ²]	Gewicht Platte G _{PL} [kg]	Gewicht Element G _E [kg]
2,00	2,40	1,58	1,35	66,2	525	1330
2,50	2,40	2,08	1,35	49,8	585	1450
3,00	2,40	2,58	1,35	33,0	645	1580
3,50	2,40	3,08	1,35	32,9	820	1920

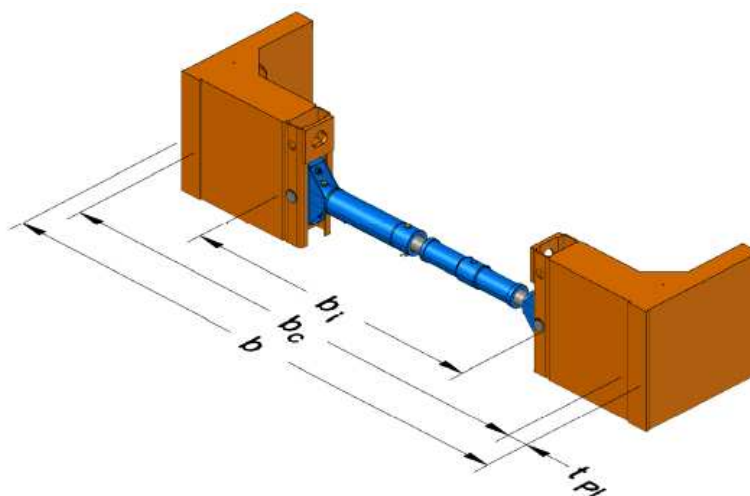
Aufsatzelemente $t_{PI} = 60 \text{ mm}$

Plattenlänge L [m]	Plattenhöhe H [m]	Rdl. - Länge L _c [m]	Rdl. - Höhe h _c [m]	Bemessungs- erddruck e _d [kN / m ²]	Gewicht Platte G _{PL} [kg]	Gewicht Element G _E [kg]
2,00	1,32	1,58		66,2	340	820
	1,56				390	920
2,50	1,32	2,08		49,8	375	890
	1,56				430	1000
3,00	1,32	2,58		33,0	410	960
	1,56				470	1080
3,50	1,32	3,08		32,9	510	1160
	1,56				585	1320

Zugkräfte

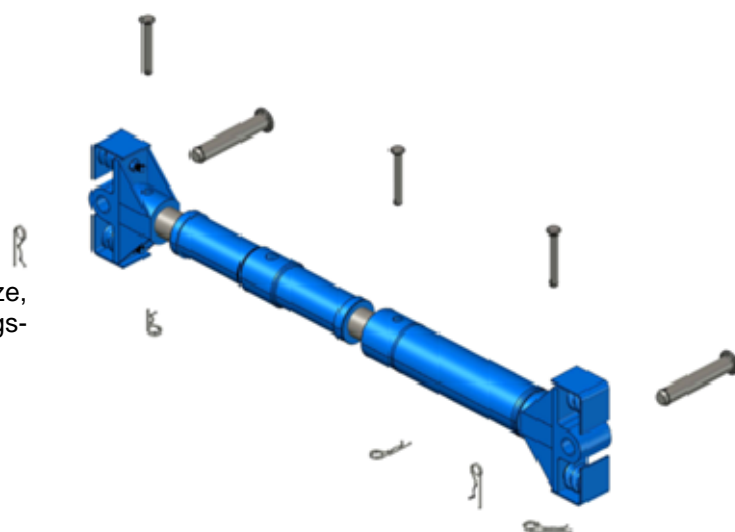
Ziehöse am Pfostenkopf $R_d = 229 \text{ kN}$
 untere Aufnahmen $R_d = 47 \text{ kN}$

Standard Strebe



Verbreiterungsrohr [m]	AB zw. den Pfosten b_i [m]	AB zw. den Platten b_c [m]	Grabenbreite b [m]	Gewicht G [kg]
ohne	0,99 - 1,29	1,79 - 2,09	1,91 - 2,21	71,0
0,30	1,29 - 1,59	2,09 - 2,39	2,21 - 2,51	15,5
0,50	1,49 - 1,79	2,29 - 2,59	2,41 - 2,71	20,0
0,80	1,79 - 2,09	2,59 - 2,89	2,71 - 3,01	26,7
1,00	1,99 - 2,29	2,79 - 3,09	2,91 - 3,21	31,1
1,50	2,49 - 2,79	3,29 - 3,59	3,41 - 3,71	42,3
2,00	2,99 - 3,29	3,79 - 4,09	3,91 - 4,21	53,4
2,50	3,49 - 3,79	4,29 - 4,59	4,41 - 4,71	64,5

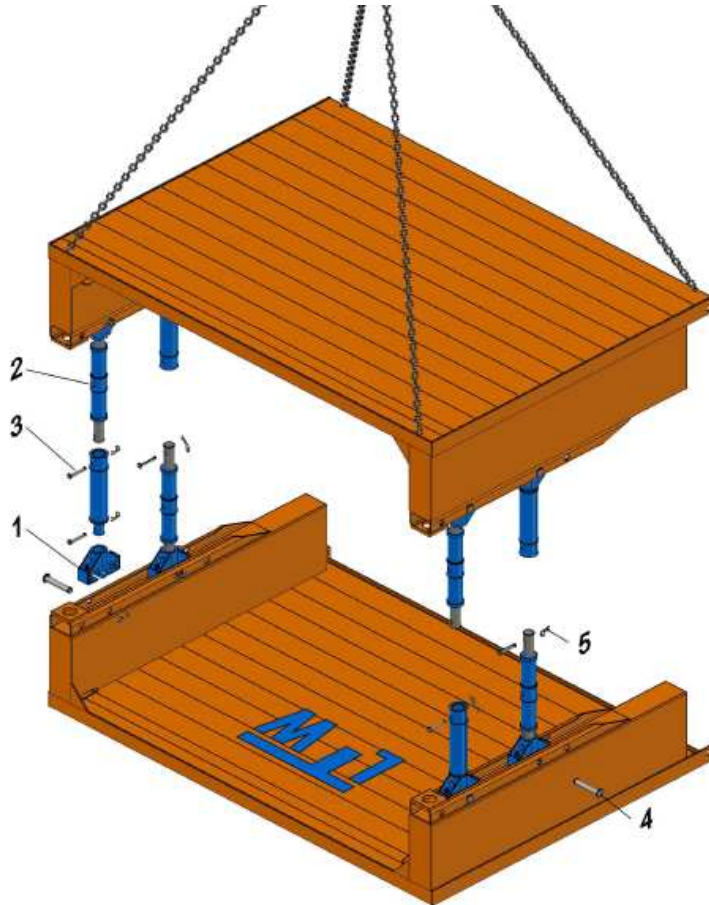
Eine Strebeneinheit wird durch zwei Federpilze, der Strebe und evtl. benötigtem Verbreiterungsrohr gebildet.



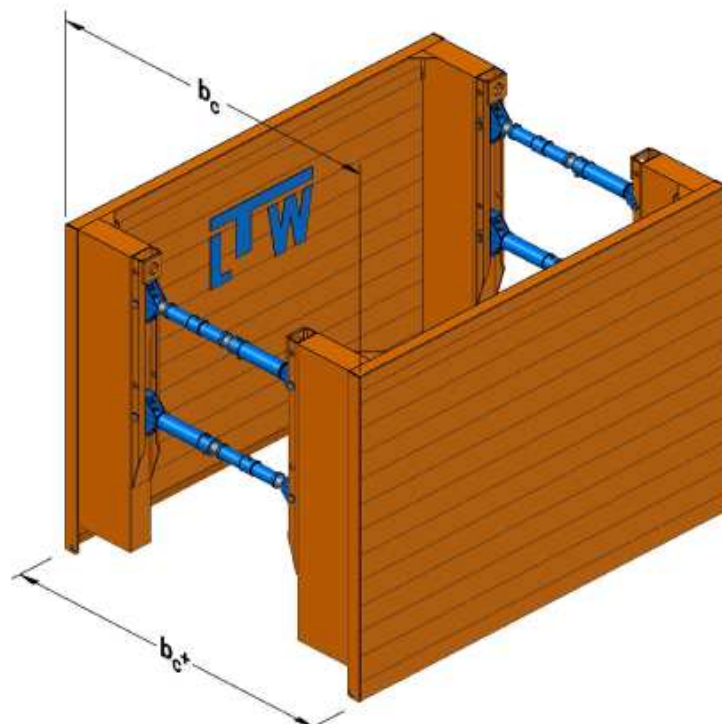
Federpilz
Standard Strebe
Verbreiterungsrohr

Bolzen $\varnothing 20 \times 148$ mit Federstecker
Bolzen $\varnothing 40 \times 226$ mit Federstecker

Montageanleitung



- | | | |
|-------------|--------------------------------------|----------------|
| 1 Federpilz | 3 Bolzen $\varnothing 20 \times 148$ | 5 Federstecker |
| 2 Strebe | 4 Bolzen $\varnothing 40 \times 226$ | |



Platte mit den Pfosten nach oben auf ebenes Gelände legen.

Vier vorgespannte Federpilze in die Pfosten einsetzen, mit entsprechenden Bolzen $\varnothing 40 \times 226$ mm im Pfosten abstecken und mittels Federstecker sichern. **Federpilze durch Lösen der Muttern entspannen.**

Bei Grabenbreiten bis zu 2,00m an einer Platte, bei größeren Grabenbreiten an beiden Platten die Spindeln und Verbreiterungsröhre jeweils versetzt in den Federpilzen einsetzen und mit den Bolzen $\varnothing 20 \times 148$ mm abstecken und mittels Federstecker sichern.

Je Strebeneinheit dürfen Verbreiterungsröhre bis zu einer maximalen Gesamtlänge von 3,00m verwendet werden.

Nachdem alle Streben montiert sind, wird eine Platte an den hierfür bestimmten Transportösen an Kopf und Schneide eingehängt und von oben auf die Streben der unten liegenden Platte aufgesetzt, verbolzt und gesichert.

Die Streben werden nun auf die gewünschte Grabenbreite ausgespindelt (Feineinstellung).

Dabei ist zu beachten, dass die unteren Streben etwa 4-5cm weiter ausgespindelt werden, um eine A-Stellung der Verbauboxen zu erreichen.

Die Verbaubreite muss oben geringer und unten breiter sein.

Die Montage der Aufsatzelemente erfolgt analog, wobei an den Plattenrändern jeweils nur eine Strebe mittig eingesetzt wird.

Einbauanleitung

Der Verbau muss lückenlos sein und am Erdreich anliegen. Die Grenzwerte für die max. Belastungen sind unbedingt einzuhalten. Einzelne Verbaufelder dürfen nur eingesetzt werden, wenn die Stirnseiten ordnungsgemäß gesichert sind.

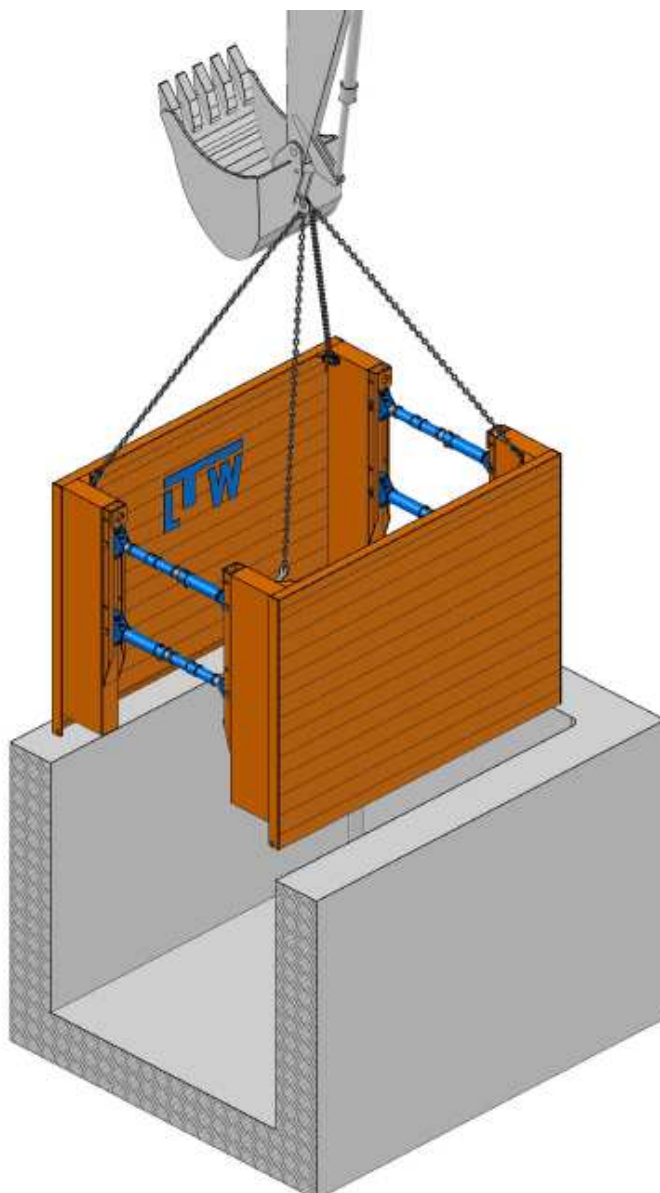
Einstellverfahren

Die Verbaubox wird in den zuvor bis zur Endtiefe ausgehobenen Graben gestellt.

Das Einstellverfahren ist nur zulässig, wenn folgende Voraussetzungen erfüllt sind:

- vorübergehend standfester Boden
- außerhalb des Einflussbereiches von Gebäuden oder baulichen Anlagen
- außerhalb des Einflussbereiches von Verkehrsflächen und gefährdeten Leitungen
- Setzungen können hingenommen werden

Als vorübergehend standfest wird ein Boden bezeichnet, der in der Zeit zwischen Beginn der Ausschachtung und Einbringung des Verbaus keine wesentlichen Nachbrüche aufweist.



Bei Grabentiefen größer der Grundplattenhöhe muss beim Einstellverfahren der Zusammenbau von Grund- und Aufsatzelementen außerhalb des Grabens erfolgen und das System als Ganzes in den Graben eingestellt werden.

Grund- und Aufsatzelement werden durch Rungen und Bolzen verbunden und mit Federsteckern gesichert.

Die Ketten an mindestens vier Punkten an den hierfür vorgesehenen Ösen am Pfosten anschlagen.

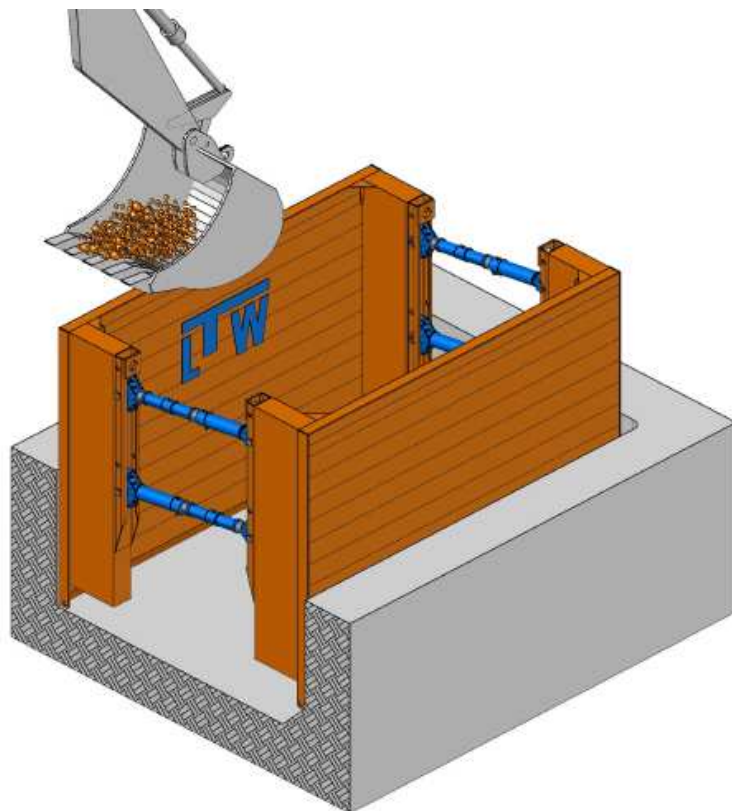
Die komplett mit Grund- und Aufsatzelement montierte Box mittels Hebezeug und geeigneten Anschlagmitteln in den vollständig ausgehobenen Graben stellen. Die Boxgewichte sind den Technischen Daten zu entnehmen.

Die Aushublänge ist auf eine Boxlänge zu begrenzen.

Der Hohlraum zwischen dem Verbau und dem Erdreich ist zu verfüllen und zu verdichten!

Absenkverfahren

Bei nicht standfesten Böden ist die Verbaubox durch wechselseitiges Eindrücken - dem Absenken - einzubauen.



Zur Schonung der Verbauplatten und zur Sicherung einer langen Lebensdauer empfehlen wir den Einsatz von Druckschienen.

Einbau der Grundelemente

Vorausschachtung max. 1,25m und nicht mehr als eine Verbaufeldlänge. Prinzipiell richtet sich die Vorausschachtung nach der Bodenart und den Sicherheitsbestimmungen.

Die Ketten an den vier Ösen am Pfosten anschlagen und die auf Grabenbreite ausgespindelte Grundbox mit einem Hebezeug, das über geeignete Anschlagmittel verfügt, in den Voraushub stellen, ausrichten und eindrücken. Die Boxgewichte sind den Technischen Daten zu entnehmen.

Der Hohlraum zwischen dem Verbau und dem Erdreich ist zu verfüllen und zu verdichten!

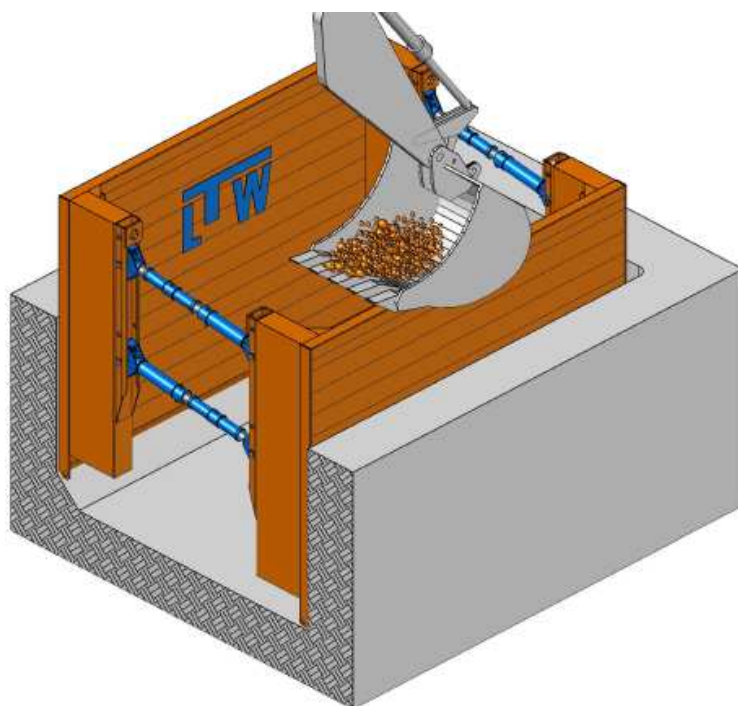
Die Verbauplatten sind durch Eindrücken und nicht durch Einschlagen einzubringen. Aus sicherheitstechnischen Gründen ist das Drücken auf die Strebeneinheit untersagt.

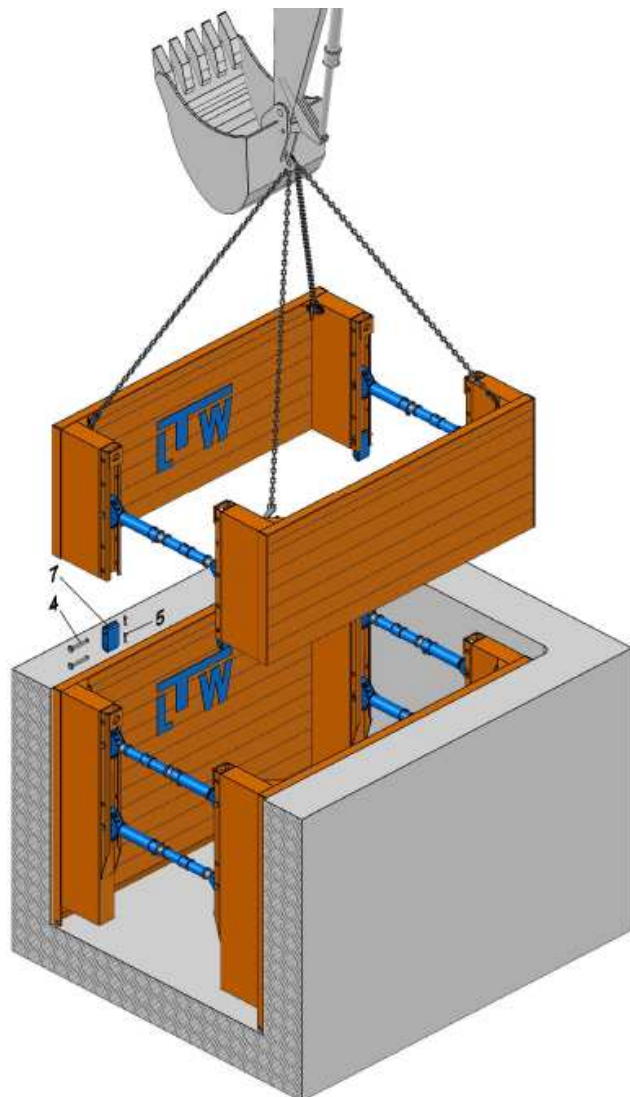
In dieser Phase darf der Graben nicht betreten werden.

Etwa 0,50m weiter ausschachten und wechselseitig die Plattenhälften nachdrücken.

Je kleiner die Eindrückhübe ausgeführt werden, um so besser für den Verbau! Nicht mehr als 0,50m einseitig eindrücken und den Drehwinkel der Streben auf $\pm 8^\circ$ beschränken.

Vorgang wiederholen, bis die erforderliche Grabentiefe erreicht ist.





- 4 Bolzen $\varnothing 40 \times 226$ 7 Verbindungsringe
5 Federstecker

Rückbau

Nach Abschluss der Rohrverlegung erfolgt der Rückbau des Verbaus.

Je nach Verdichtungsmöglichkeit max. 0,50m Füllmaterial einbringen. Verbaubox um angefüllte Höhe ziehen. Anschließend das Füllmaterial verdichten.

Je kleiner die Zughübe ausgeführt werden, um so besser für den Verbau! Nicht mehr als 0,50m einseitig ziehen und den Drehwinkel der Streben auf $\pm 8^\circ$ beschränken.

Vorgang wie beschrieben wiederholen, bis der Verbau unter Berücksichtigung der Sicherheitsvorschriften herausgehoben werden kann.

Zum Ziehen der Verbauboxen sind ausschließlich die dafür vorgesehenen Ösen zu benutzen. Das Ziehen an den Strebeneinheiten ist nicht zulässig!

Wir weisen ausdrücklich darauf hin, dass sowohl beim Ein- als auch beim Rückbau der Aufenthalt im Gefahrenbereich untersagt ist.

Um eine Überbeanspruchung der Verbauplatten zu vermeiden, sind einseitige Ziehvorgänge zu unterlassen. Anschlagmittel sind mindestens an 2 Ösen der jeweiligen Platte einzuhängen.

Einbau der Aufsatzboxen

Bei größeren Einbautiefen sind Aufsatzboxen zu verwenden. Die auf Grabenbreite vormontierte Aufsatzbox an den vier Ösen am Pfosten anschlagen, über das Grundelement ausrichten, mittels Verbindungsringen und Bolzen $\varnothing 40 \times 226$ mm verbinden und sichern.

Der weitere Einbau erfolgt wie oben beschrieben durch wechselseitiges Ausschachten und Eindrücken der Verbauplatten.

Die Oberkante des Verbaus muss das umgebende Gelände um mindestens 5 cm überragen!

Einbau weiterer Verbaufelder

Sobald das vorhergehende Verbaufeld auf volle Tiefe eingebaut ist, kann mit dem nächsten Verbaufeld begonnen werden.

Der Einbau erfolgt gemäß dem zuvor beschriebenen Ablauf.

Nach Einbau der Verbauelemente kann mit der Rohrverlegung im gesicherten Leitungsgraben begonnen werden.